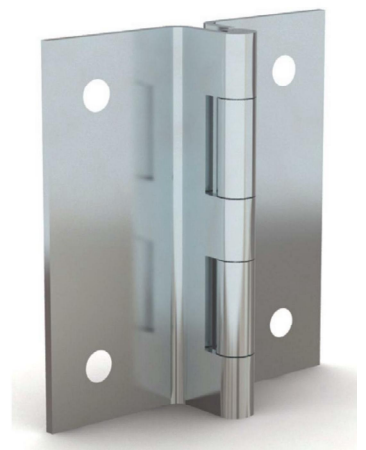


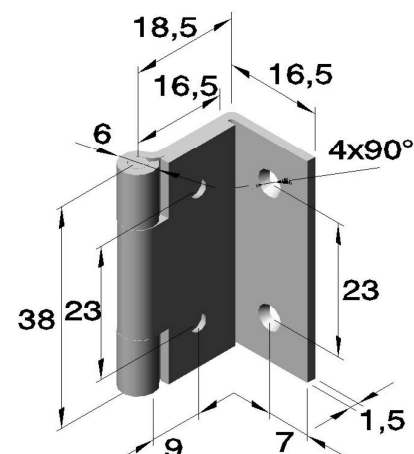


## Gekröpfte Scharniere



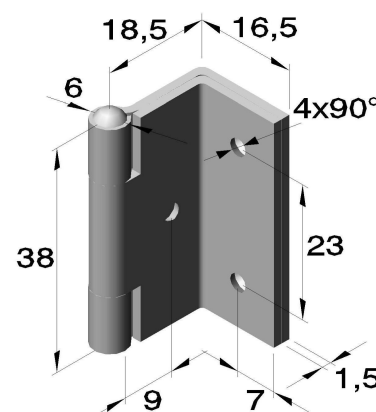
## Gekröpfte Scharniere

Art.Nr.:6030 (gelocht und gesenkt)  
mit festem Edelstahlstift



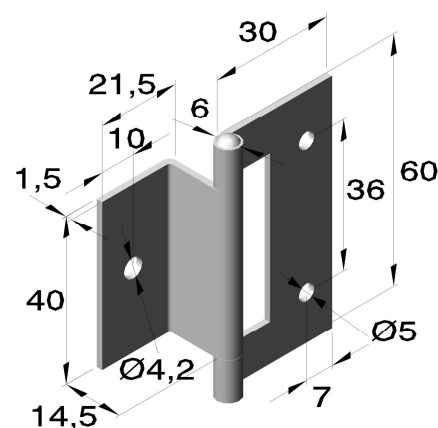
Artikel Nr.		
Serie	Ausführung	Werkstoff
		verchromt
6030	.01	Messing
		.23

Art.Nr.:6031 (gelocht und gesenkt)  
mit festem Edelstahlstift



Artikel Nr.		
Serie	Ausführung	Werkstoff
		verchromt
6031	.01	Messing
		.23

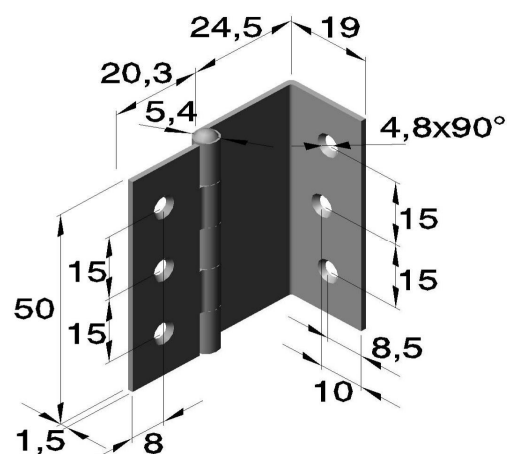
Art.Nr.:6031  
mit festem Edelstahlstift, gelocht



Artikel Nr.		
Serie	Ausführung	Werkstoff
		Edelstahl glänzend
6031	.02	1.4401
		.35

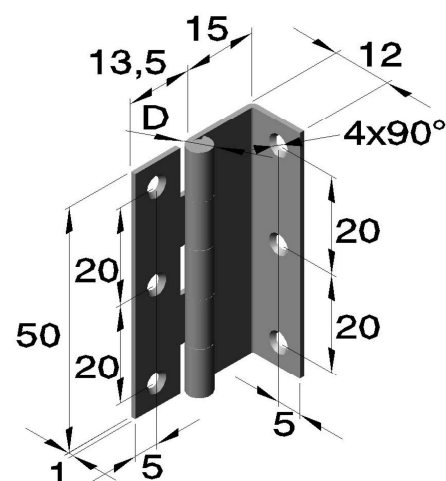
## Gekröpfte Scharniere

Art.Nr.:6032 (gelocht und gesenkt)  
mit losem Edelstahlstift



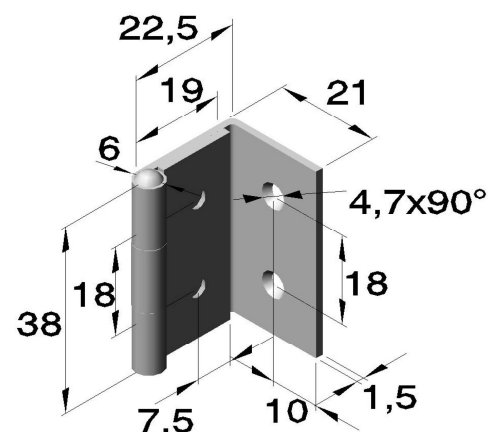
Artikel Nr.		
Serie	Ausführung	Werkstoff
		Edelstahl poliert
6032	.01	1.4016 .30

Art.Nr.:6033 (gelocht und gesenkt)  
mit festem Edelstahlstift



Artikel Nr.		
Serie	Ausführung	Werkstoff
		Edelstahl glänzend
6033	.01	1.4016 .30

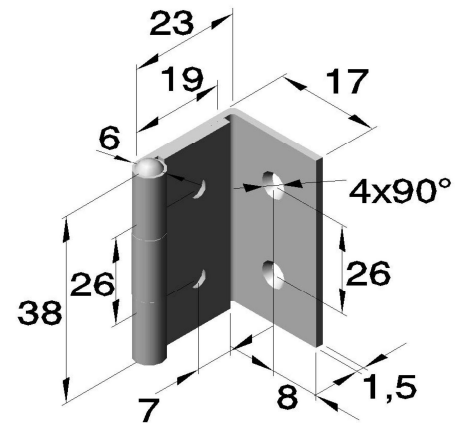
Art.Nr.:6034 (gelocht und gesenkt)  
mit ausziehbarem Edelstahlstift



Artikel Nr.			
Serie	Ausführung	Werkstoff	
		verchromt	bruniert
6034	.01	1.4016	1.4016
		.03	.07

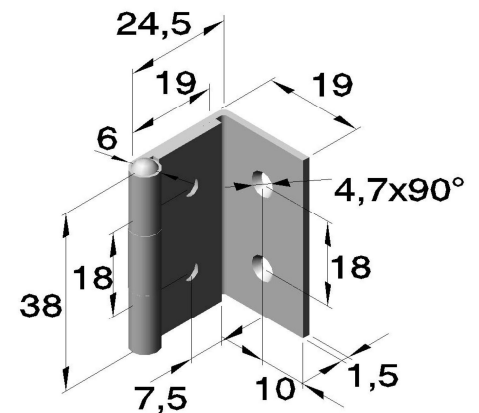
## Gekröpfte Scharniere

Art.Nr.:6034 (gelocht und gesenkt)  
mit ausziehbarem Edelstahlstift



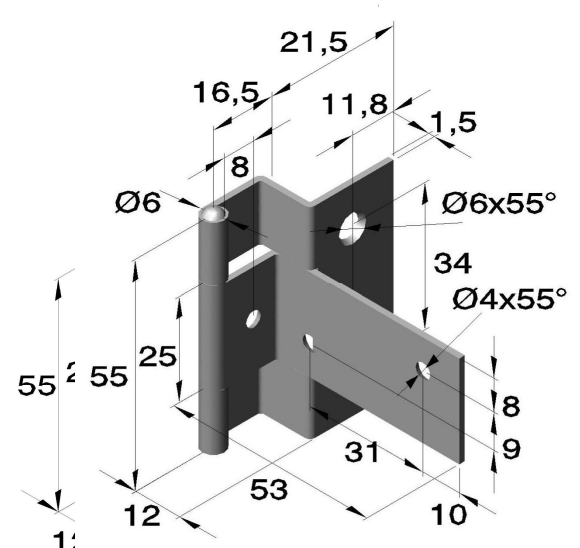
Artikel Nr.		
Serie	Ausführung	Werkstoff
		verchromt
6034	.02	Stahl
		.03

Art.Nr.:6034 (gelocht und gesenkt)  
mit ausziehbarem Edelstahlstift



Artikel Nr.		
Serie	Ausführung	Werkstoff
		verchromt
6034	.03	Stahl
		.03

Art.Nr.:6037 (gelocht und gesenkt)  
mit ausziehbarem Stift

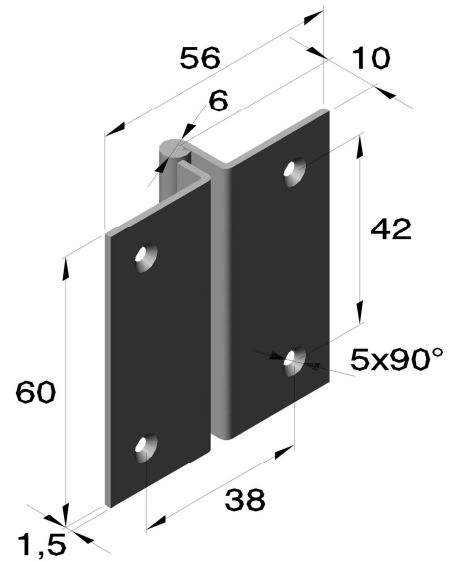


Artikel Nr.			
Serie	Ausführung	Werkstoff	
		vermessingt	vernickelt
6037	.01	Stahl	Stahl
		.02	03

## Gekröpfte Scharniere

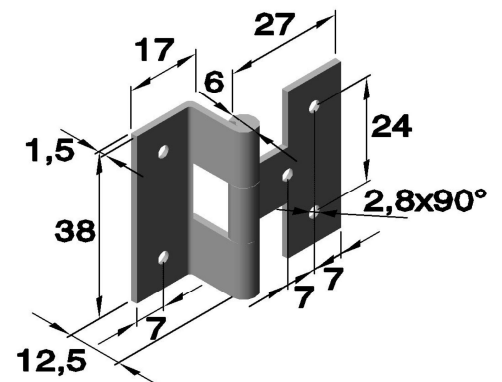
Art.Nr.:6037 (gelocht und gesenkt)  
mit festem Stift

Artikel Nr.		
Serie	Ausführung	Werkstoff
		verzinkt
6037	.03	Stahl
		.04



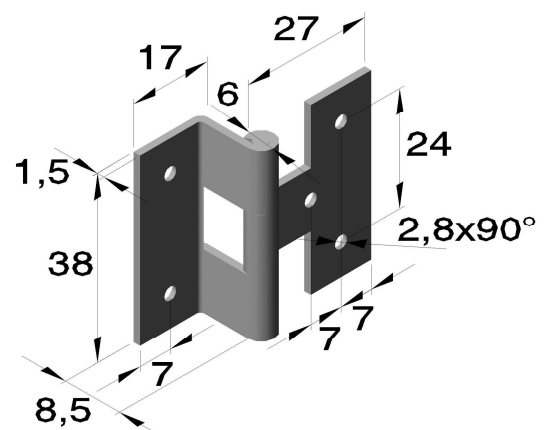
Art.Nr.:6038 (gelocht und gesenkt)  
mit festem Edelstahlstift

Artikel Nr.				
Serie	Ausführung	Werkstoff		
		vernickelt	verchromt	brüniert
6038	.01	Stahl	Stahl	Stahl
		.01	.03	.07



Art.Nr.:6038 (gelocht und gesenkt)  
mit festem Edelstahlstift

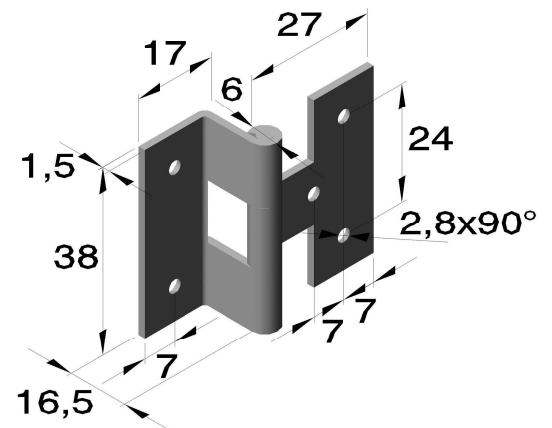
Artikel Nr.		
Serie	Ausführung	Werkstoff
		verchromt
6038	.02	Stahl
		.03



## Gekröpfte Scharniere

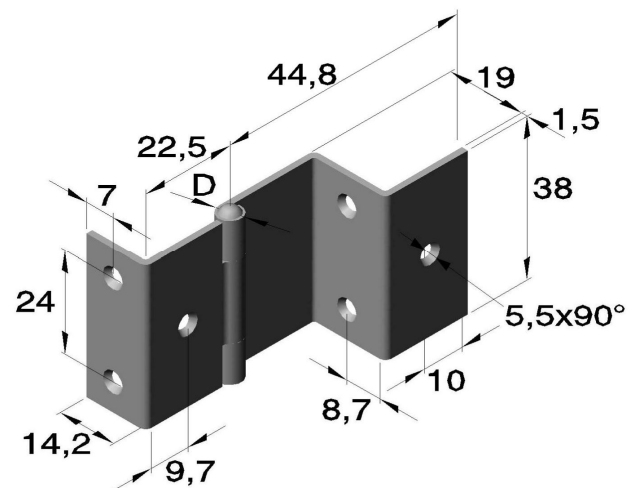
Art.Nr.: 6038 (gelocht und gesenkt)  
mit festem Edelstahlstift

Artikel Nr.		
Serie	Ausführung	Werkstoff
		verchromt
		Stahl
6038	.03	.03



Art.Nr.: 6041 (gelocht und gesenkt)  
mit ausziehbarem Stift

Artikel Nr.			
Serie	Ausführung	Werkstoff	
		verchromt	brüniert
		Stahl	Stahl
6041	.01	.03	.07



Art.Nr.: 6042 (gelocht und gesenkt)  
mit ausziehbarem Stift

Artikel Nr.		
Serie	Ausführung	Werkstoff
		verchromt
		Stahl
6042	.01	.03

